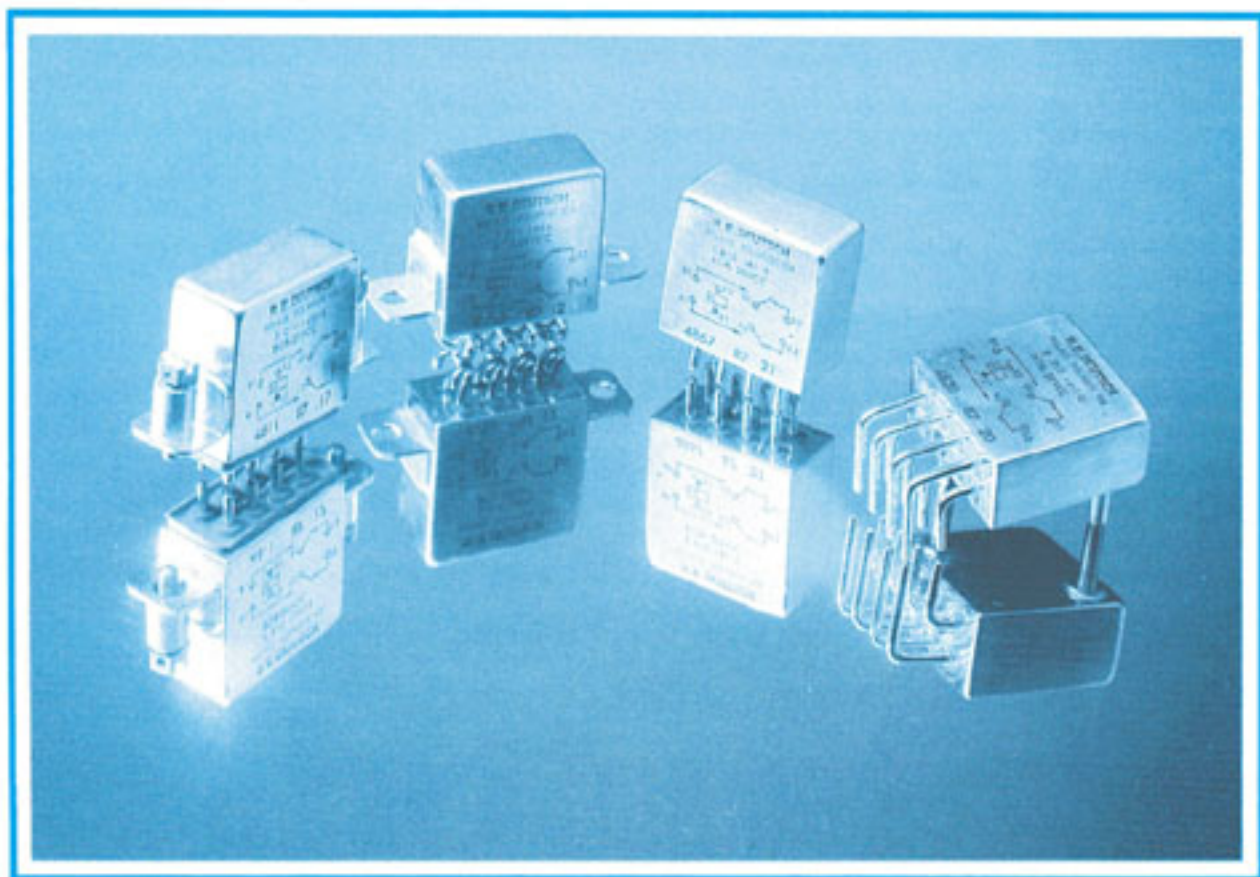




Relais hermétiques 2 inverseurs 10 et 15 Ampères
Hermetically sealed DPDT 10 and 15 amp. Relays

E 210 / E 215



RELAIS
Electroniques
DEUTSCH

AUTRES FABRICATIONS

- Relais Ultraminiatures T - TV - TL - SBR
 - Relais Miniatures de Puissance E 205 (2 x 5 Amp)
E 405 (4 x 5 Amp)
E 310 (3 x 10 Amp)
 - Relais Normalisés YA 26, YA 28 E 410/415 (4 x 10 Amp ou 4 x 15 Amp)
Mono ou Bistable
E 610/615 (6 x 10 Amp ou 6 x 15 Amp)
 - Relais de puissance E 325 (3 x 25 Amp) PHL 50 (50 Amp 50 V = ou 75 Amp 30 V =)
E 125 (1 x 25 Amp) E 150 (1 x 50 Amp)
 - Relais Temporisés REB (2 x 10 Amp)
REC (4 x 10 Amp)
 - Temporisateurs Statiques Normalisés
 - Socles pour Relais et Temporisateurs
- QUALIFICATIONS :** AIR - Marine Nationale - RATP - MIL-R 6106 - CECC - SCC - CNES -
Liste GAM-T1

OTHERS PRODUCTIONS

- Ultraminiature Relays T - TV - TL - SBR
 - Miniload Controllers E 205 (2 x 5 Amp)
E 405 (4 x 5 Amp)
E 310 (3 x 10 Amp)
 - Normalized Relays YA 26, YA 28 E 410/415 (4 x 10 Amp or 4 x 15 Amp)
Latch and non Latch
E 610/615 (6 x 10 Amp or 6 x 15 Amp)
 - Power Relays E 325 (3 x 25 Amp) PHL 50 (50 Amp 50 Vdc or 75 Amp 30 Vdc)
E 125 (1 x 25 Amp) E 150 (1 x 50 Amp)
 - Time Delay Relays REB (2 x 10 Amp)
REC (4 x 10 Amp)
 - Normalized Solid State Timers
 - Sockets for Relays and Timers
- QUALIFICATIONS :** Aircraft - Navy - Railways - MIL-R 6106 - CECC - SCC - CNES -
GAM-T1 List

Les cotes d'encombrement ainsi que les caractéristiques ne sont données qu'à titre indicatif. Nous nous réservons le droit de les modifier dans le souci d'améliorer nos fabrications. Notre service technique est à votre disposition pour tous renseignements complémentaires.

Overall dimensions and characteristics are given for indication purpose only. We reserve the right to modify them for production improvement reasons. Our technical department is at your disposal for any further information.

Votre Représentant / Your Agent



22, rue des chaises 45140 St JEAN DE LA RUELLE - FRANCE
Tél. (33) 38 70.45.00 Tx. (33) 783509 Fax. 38.70.45.99



relais E 210 - E 215 relay

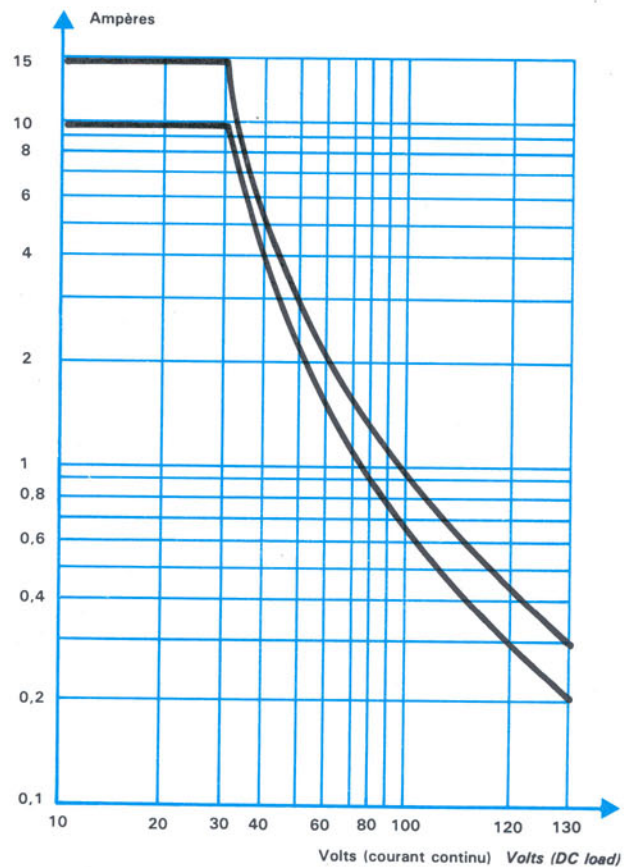
relais polarisé 2 × 10 et 2 × 15 amp.
polarized 2 × 10 and 2 × 15 amp. relay

series
E210
E215

Pouvoir nominal de manœuvre et durée de vie garantie des relais 10 et 15 Ampères
Nominal contact rating and life for 10 and 15 Amp. relays

Pouvoir de coupure des relais 10 et 15 Ampères
Contact rating for 10 and 15 Amp. relays

| | Pouvoir nominal de manœuvre (Ampères) <i>Nominal contact rating (Amp.)</i> | | Durée de vie garantie (man. × 10 ³) <i>Contact life (op. × 10³)</i> |
|---|---|---|---|
| | Relais 10 Ampères <i>10 Amp. relay</i> | Relais 15 Ampères <i>15 Amp. relay</i> | |
| Sous 28 Volts courant continu ou 115/200 Volts 400 Hz <i>At 28 Vdc or 115/200 V 400 Hz</i> | | | |
| Résistif <i>Resistive</i> | 10 | 15 | 100 |
| Inductif <i>Inductive</i> | 8 | 10 | 20 |
| Inductif <i>Inductive</i> | 6 | 8 | 100 |
| Moteur <i>Motor</i> | 4 | 6 | 100 |
| Lampes <i>Lamp</i> | 2 | 3 | 100 |
| Sous 115 Volts 60 Hz monophasé ou 115/200 Volts 60 Hz triphasé <i>At 115 V 60 Hz monophasé or 115/200 V 60 Hz polyphase</i> | | | |
| Résistif <i>Resistive</i> | 6 | 8 | 100 |
| Inductif <i>Inductive</i> | 5 | 6 | 20 |
| Inductif <i>Inductive</i> | 4 | 5 | 100 |
| Moteur <i>Motor</i> | 3 | 4 | 100 |
| Lampes <i>Lamp</i> | 1,5 | 2 | 100 |
| Sous 115 Volts 50 Hz monophasé ou 115/200 Volts 50 Hz triphasé <i>At 115 V 50 Hz monophasé or 115/200 V 50 Hz polyphase</i> | | | |
| Résistif <i>Resistive</i> | 5 | 6 | 100 |
| Inductif <i>Inductive</i> | 4 | 5 | 20 |
| Inductif <i>Inductive</i> | 3 | 4 | 100 |
| Moteur <i>Motor</i> | 2 | 3 | 100 |
| Lampes <i>Lamp</i> | 1 | 1,5 | 100 |



115/200 signifie : 115 volts entre phase et neutre
200 volts entre phases

115/200 mean : 115 volts between phase and neutral
200 volts between phases

– Les circuits inductifs caractérisés par :
 $\frac{L}{R} = 5 \text{ ms}$ ou $\text{Cos } \varphi = 0,7 \pm 0,05$

– Inductif load characteristics :
 $\frac{L}{R} = 5 \text{ ms}$ or $\text{Cos } \varphi = 0.7 \pm 0.05$

– Les circuits moteurs sont caractérisés par :

– Motor load characteristics :

- a. Courant continu : Courant d'appel limité à $6 \times I_n$
- b. Courant alternatif : Courant d'appel limité à $5 \times I_n$

- a. D.C. load : Inrush current limited at $6 \times \text{maximal load}$
- b. AC load : Inrush current limited at $5 \times \text{nominal load}$

– Les circuits lampes sont caractérisés par :

– Lamp load characteristics :

Courant d'appel limité à $12 \times I_n$ pendant 20 ms maximum.

Inrush current limited at $12 \times \text{nominal load}$ during 20 ms max.



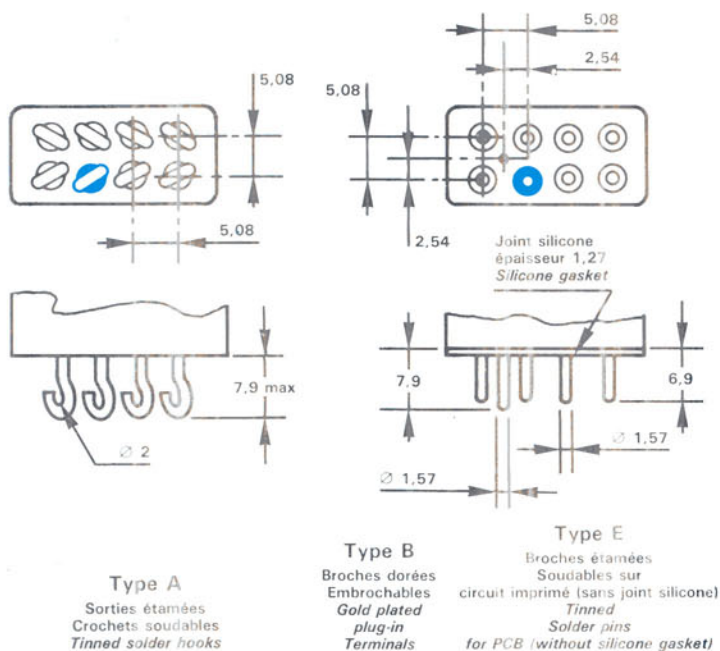
relais E 210 - E 215 relay

relais polarisé 2 × 10 et 2 × 15 amp.
polarized 2 × 10 and 2 × 15 amp. relay

series
E210
E215

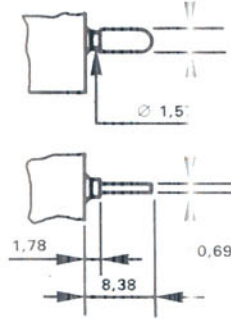
MODES DE RACCORDEMENT HEADER TERMINAL STYLES

Détail du système de détrompage Detail for polarizing pins

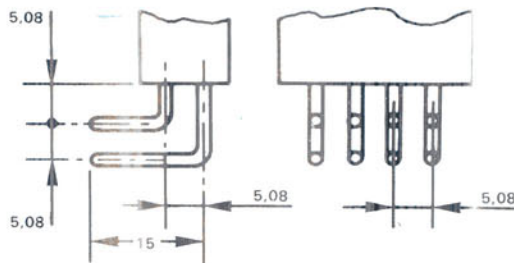


Type C
Embrochable
Broches dorées
Alimentation courant 50/400 Hz
Plug-in
Gold plated
Terminals
AC version 50/400 Hz

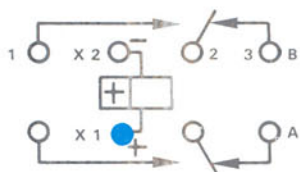
Type H
Soudables sur PCB
Broches étamées
Alimentation 50/400 Hz
(sans joint silicone)
Tinned
Solder pins for PCB
(without silicone gasket)



TYPE G
Broches à 90° étamées
Soudables sur circuit imprimé
90° Solder pin terminal
For PCB

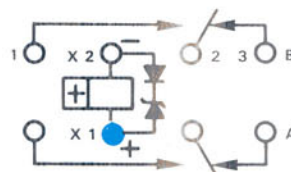


Schémas de raccordement (bobine non alimentée) Circuit diagram (coil de-energized)



Vue côté connexions
Terminal view

Série E 210-215



Série ES 210-ES 215

avec circuit limiteur
de surtension
with coil transient
suppression device

Caractéristiques des bobines Coil characteristics

| Références | Courant continu / DC Coil | | | | | Courant alternatif / AC Coil | |
|--|---------------------------|-------|---------------|------|------|------------------------------|-----------------|
| | 1 | 2 | 4 | 5 | 6 | 7 | 8 |
| Tension nominale (Volts) Nominal voltage (Volts) | 6 | 12 | 28 | 48 | 110 | 115 V-400 Hz | 115 V 50-400 Hz |
| Tension max. d'enclenchement Max. pull-in voltage | à / at 25 °C | | à / at 125 °C | | | | |
| | 3 | 6 | 14 | 24 | 55 | 75 | 75 |
| | 5 | 10 | 19,8 | 34 | 77 | 95,4 | 100 |
| Tension de déclenchement (de - 70 °C à + 125 °C) Drop out voltage (- 70 °C to + 125 °C) | 0,2-2 | 0,5-4 | 1,5-7 | 2-14 | 5-30 | 5-30 | 5-40 |
| Résistance bobine (ohms ± 10 % à 25 °C) Coil resistance (ohms ± 10 % at 25 °C) | 20 | 80* | 320 | 955 | 5000 | — | — |

* Valeur ramenée à 58 ohms pour relais E 215. Value decrease to 58 ohms for E 215 relays.



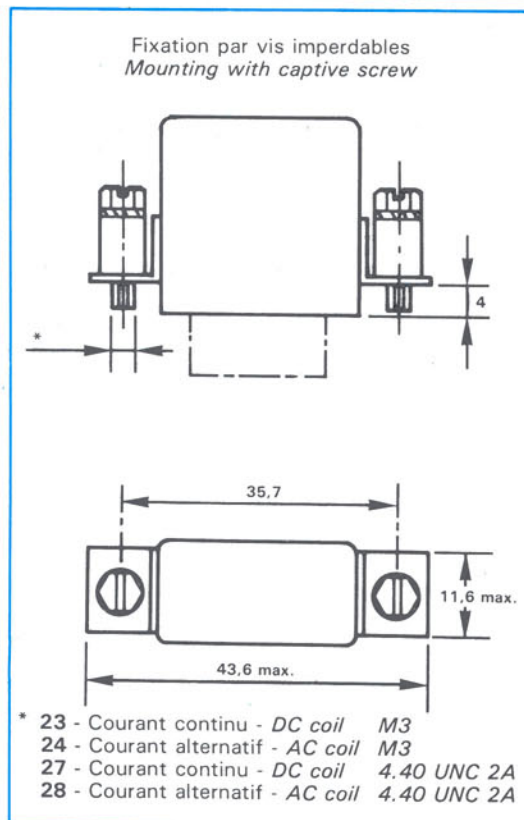
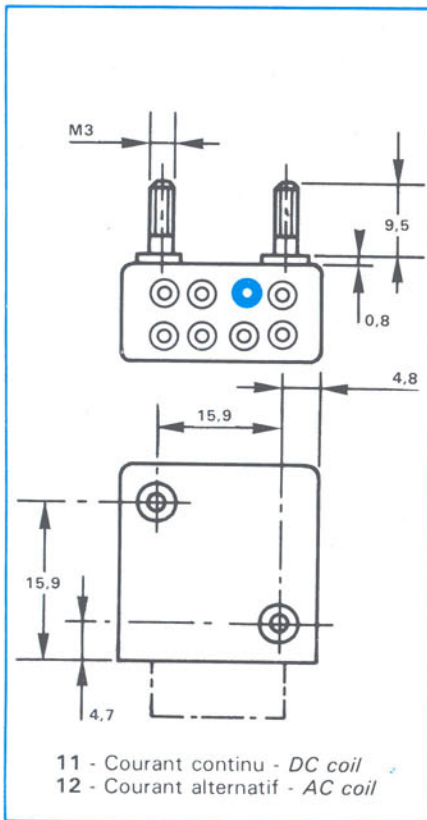
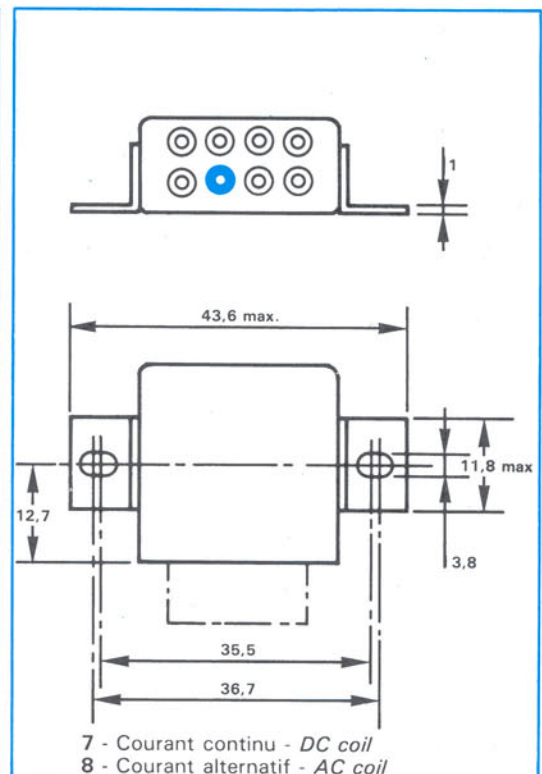
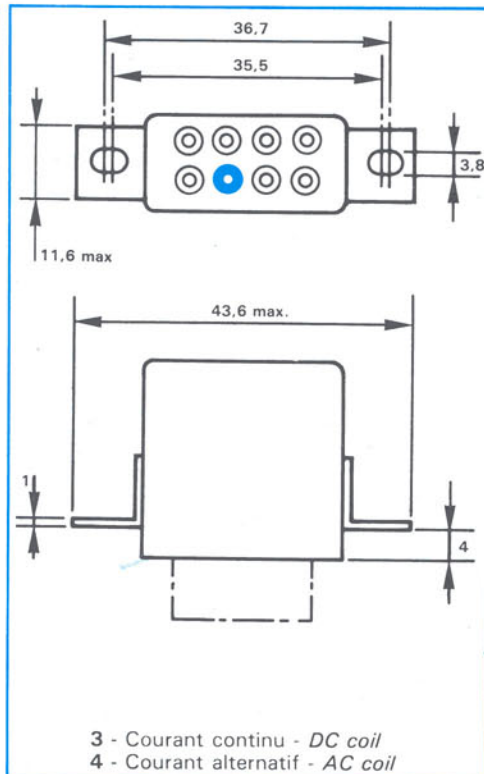
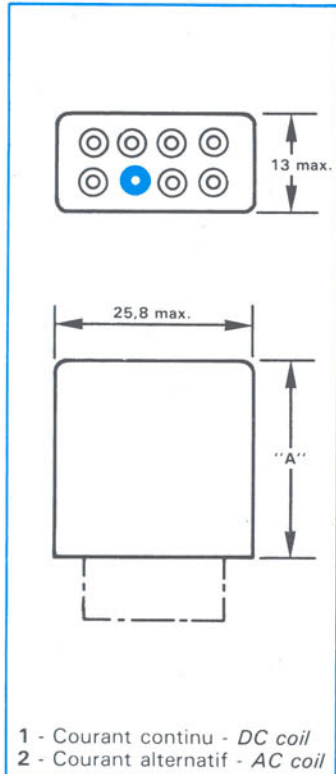
relais E 210 - E 215 relay
relais polarisé 2 × 10 et 2 × 15 amp.
polarized 2 × 10 and 2 × 15 amp. relay

series
E210
E215

MODES DE FIXATION
MOUNTING STYLES

Fixations 1.3.7.11.23. A = 25,7 mm
 Mounting 1.3.7.11.23. A = 25,7 mm

Fixations 2.4.8.12.24. A = 28,6 mm
 Mounting 2.4.8.12.24. A = 28,6 mm



Les modes de fixation ci-dessus sont les plus courants.
 D'autres fixations sont réalisables sur demande.

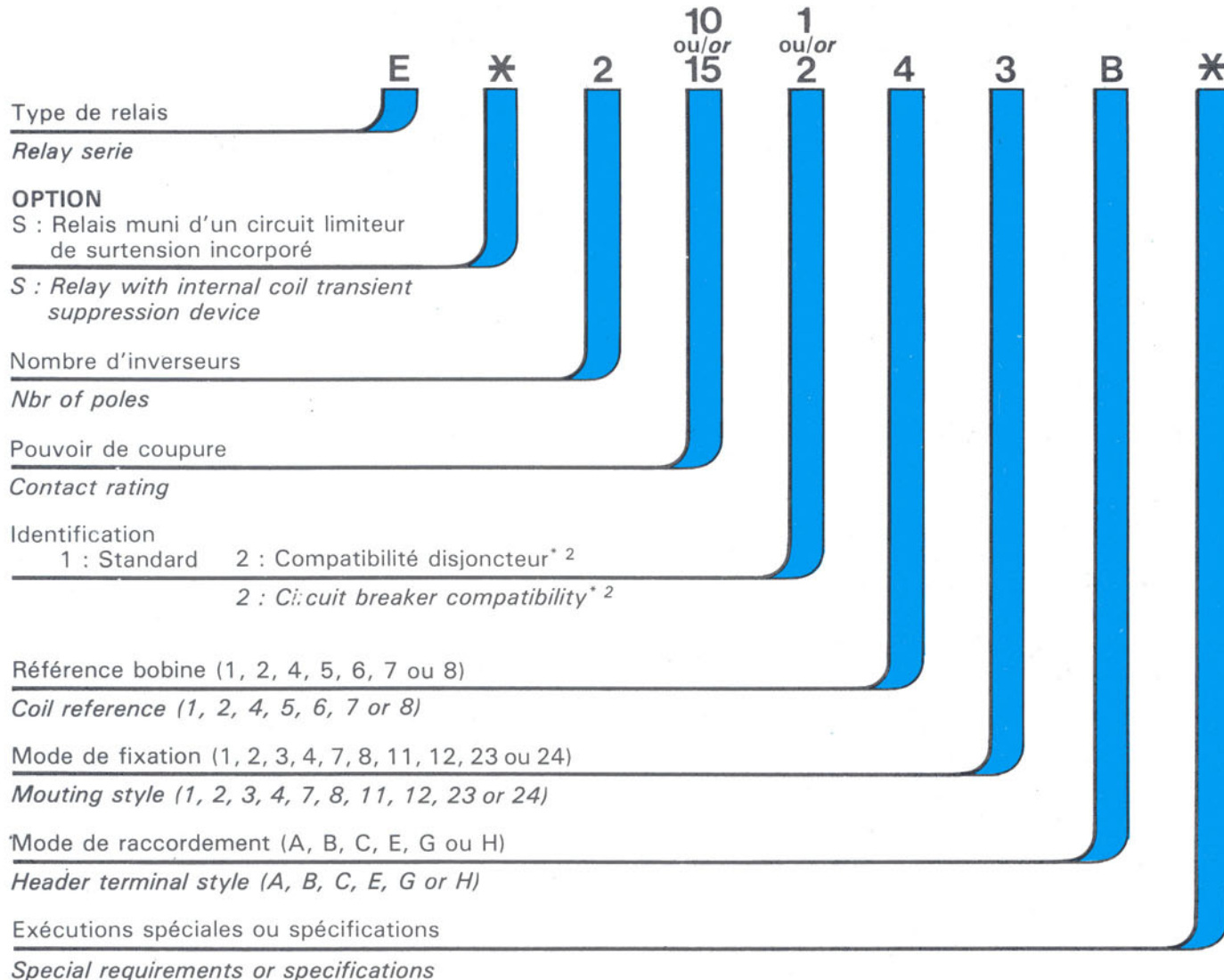
Mounting styles shown include those most generally required. Others and special on request.



relais E 210 - E 215 relay
relais polarisé 2 × 10 et 2 × 15 amp.
polarized 2 × 10 and 2 × 15 amp. relay

series
E210
E215

CODE DES REFERENCES
HOW TO SPECIFY



*2 : Compatibilité disjoncteur : Chacun des contacts ouverts et fermés au repos doit assurer 5 établissements et passages du courant résistif de court-circuit jusqu'au déclenchement du disjoncteur dont les temps de déclenchement doivent être conformes au tableau ci-dessous.

*2 : Circuit breaker compatibility : Each relay contact shall sustain 5 applications (make and carry only) of short circuit resistive current until circuit breaker works in time accordance with values shown in the hereunder table.

| Intensité de court-circuit (A) <i>Short-circuit current (A)</i> | Temps de déclenchement du disjoncteur <i>Circuit breaker working time</i> |
|--|--|
| 15 | 1.0 h |
| 50 | 5.0 s |
| 100 | 1.2 s |
| 250 | 0.2 s |
| 350 | 0.1 s |



relais E 210 - E 215 relay
relais polarisé 2 × 10 et 2 × 15 amp.
polarized 2 × 10 and 2 × 15 amp. relay

series
E210
E215

Caractéristiques d'environnement
Environmental data

| | |
|--|---|
| Température d'utilisation <i>Temperature range</i> | - 70 °C ... + 125 °C |
| Vibrations (sinusoïdal) <i>Shocks</i> | 30 G 3000 Hz |
| Chocs <i>Shocks</i> | 200 G 6 ms |
| Accélération (tous axes) <i>Acceleration (any axis)</i> | 15 G |
| Taux de fuite <i>Leak rate</i> | $\leq 1 \times 10^{-8}$ cm ³ /sec. |

Caractéristiques électriques
Electrical data

| | |
|---|---|
| Chute de tension (sous charge nominale) <i>Voltage drop (at nominal load)</i> | |
| Initiale / <i>Initially</i> | 150 mV max. |
| Après durée de vie garantie / <i>After rated life</i> | 175 mV max. |
| Rigidité diélectrique (niveau de la mer) <i>Dielectric strength (at sea level)</i> | |
| Entre tous les contacts et la masse et les contacts entre eux <i>All contacts to ground and contact to contact</i> | 1 250 V eff. 1 250 V rms |
| Entre bobine et masse <i>Coil to ground</i> | 1 000 V eff. 1 000 V rms |
| A 25 000 m d'altitude <i>At an altitude of 25 000 m</i> | 350 V eff. 350 V rms |
| A 90 000 m d'altitude <i>At an altitude of 90 000 m</i> | 500 V eff. 500 V rms |
| Résistance d'isolement <i>Insulation resistance</i> | ≥ 100 M Ω / 500 V = |



relais E 210 - E 215 relay
relais polarisé 2 × 10 et 2 × 15 amp.
polarized 2 × 10 and 2 × 15 amp. relay

series
E210
E215

| Désignation du type <i>Series Designation</i> | Description | Normes de référence <i>Applicable specifications</i> |
|--|---|---|
| E 210 | – 2 inverseurs 10 Ampères. Modèle de base – <i>DPDT 10 Amp. basic relay</i> | MS 27401 CECC 16-101-018 SCC-3601-001 |
| ES 210 | – 2 inverseurs 10 Ampères avec limiteur de surtension – <i>DPDT 10 Amp. relay with coil transient suppression device</i> | MS 27401 CECC 16-101-018 |
| E 215 | – 2 inverseurs 15 Ampères – <i>DPDT 15 Ampères</i> | MIL-R-6106 SCC-3601-007 CECC-16-101-034 |
| ES 215 | – 2 inverseurs 15 Ampères avec limiteur de surtension – <i>DPDT 15 Amp. relay with coil transient suppression device</i> | MIL-R-6106 CECC-16-101-034 |

| | | |
|--|---------------------------|-------------------------------|
| Caractéristiques générales <i>General data</i> | Contacts | 2 inverseurs |
| | Number of poles | <i>DPDT</i> |
| | Volume | 8,6 cm ³ version = |
| | <i>Volume</i> | 9,6 cm ³ version↔ |
| | Masse | 40 g |
| | <i>Weight</i> | |

Caractéristiques de commutation
Switching characteristics

Pouvoir de coupure (Amp.) sous 28 V = ou 115 V 400 Hz
Contact rating (Amp.) at 28 Vdc or 115 Vac 400 Hz

| | E 210 | E 215 |
|---------------------------------------|-------|-------|
| Resistif / <i>Resistive</i> | 10 | 15 |
| Inductif / <i>Inductive</i> | 8 | 10 |
| Moteur / <i>Motor</i> | 4 | 6 |
| Lampe / <i>Lamp</i> | 2 | 3 |

| | |
|--|-----------------------------|
| Durée de vie sous charge nominale* 1 | 100 000 Op. mini |
| <i>Contact life at rated load* 1</i> | |
| Surcharge (50 opérations)* 1 | 40 Amp. = ou 60 Amp.↔400 Hz |
| <i>Overload (50 operations)* 1</i> | |
| Temps d'enclenchement (tension nominale à 25 °C, Alimentation courant continu) | 10 ms max. |
| <i>Operating time (at 25 °C nominal DC voltage)</i> | |
| Temps d'enclenchement (tension nominale à 25 °C, Alimentation↔) | 20 ms max. |
| <i>Operating time (at 25 °C, nominal AC voltage)</i> | |
| Temps de déclenchement (continu à 25 °C) | 10 ms max. |
| <i>Release time (DC at 25 °C)</i> | |
| Temps de déclenchement (alternatif à 25 °C) | 50 ms max. |
| <i>Release time (AC at 25 °C)</i> | |
| Temps de rebondissement | 1 ms max. |
| <i>Bounce time</i> | |

NOTES

* 1 : L'utilisation de diodes extérieures autres que celles définies dans le circuit limiteur de surtension peut altérer ces caractéristiques.

NOTES

* 1 : The use of external diodes other than those defined in the coil transient suppression device, may reduce performance.